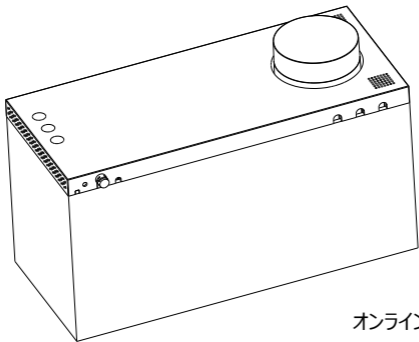


パート1：メイン取扱説明書（ハードウェア & メンテナンス）

本書は、製品の設置、安全に関する注意事項、メンテナンス、およびハードウェア仕様について説明します。

スマート水槽 ユーザーマニュアル



オンラインサポート



モデルシリーズ: WP8689
バージョン: 25.12

取付け、クリーニング、
ライブチャット & よくある質問

1. 重要な安全上のご注意

すべての安全上の指示をよく読み、お守りください
感電や製品の損傷を避けるため、以下の事項を遵守してください。

- **空運転の防止「重要」:** 水中ポンプは、電源を入れる前に完全に水没させてください。ポンプの空運転は大きな騒音を発生させ、モーターを永久に損傷させます。
- **砂/底砂に関する注意:** 微細な砂を使用する場合は、ポンプの位置を高くするか、接続チューブを短くしてください。砂がポンプの吸い込み口に入ると、インペラが詰まってモーターが停止します。
- **防水対策:** タッチボタンは常に乾いた状態に保ち、確実に作動するようにしてください。
- **温度センサー:** 正確な測定値を得るため、温度センサーローブは常に水中に浸けた状態にしてください。
- **電源:** 必ず5V/2AのUSB電源アダプターを使用してください。
- **ドリップループ:** 水槽機器とコンセントを接続するすべての電源コードには、必ず「ドリップループ」を作ってください。ドリップループとは、コンセントの位置よりも低く垂らしたコードの部分の指し、コードを伝った水滴がコンセントに達するのを防ぎます。

2. 製品内容物

「付属品のすべてが揃っているかご確認ください」

- 1 × 水槽本体「ガラス」
- 1 × スマートフタ「給餌器、照明、フィルタースポンジ/濾材、水中ポンプ & 接続チューブ一体型」
- 1 × アダプター「5V2A」
- 1 × 取扱説明書
- 「オプション品」酸素ポンプまたはヒーター「別売り」

3. 製品概要

自動給餌器：

キャップを回転/開けて魚用飼料を補充します。

タッチコントロールパネル：

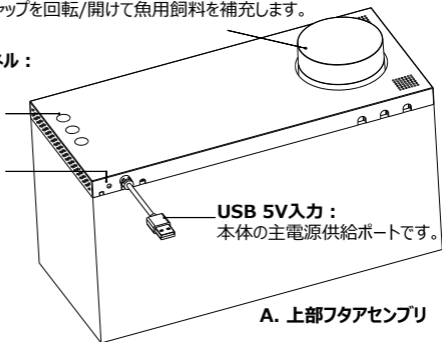
給餌、ポンプ、照明の
操作ボタンが配置
されています

DC 5V出力：

水中ポンプ用の
電源ポートです。

USB 5V入力：

本体の主電源供給ポートです。



A. 上部フタアセンブリ

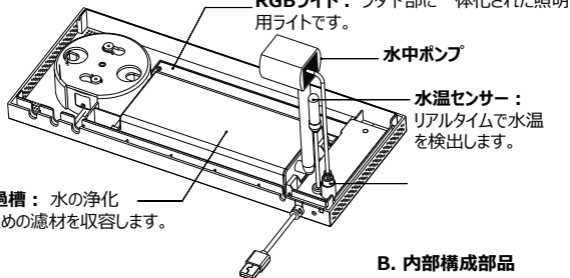
RGBライト：フタ下部に一体化された照明
用ライトです。

水中ポンプ

水温センサー：

リアルタイムで水温
を検出します。

濾過槽：水の浄化
のための濾材を収容します。



B. 内部構成部品

4. 設置ガイド

ステップ1: ハードウェアの接続

水槽蓋の外側にあるDC 5Vインターフェースに、水槽付属のUSBケーブルを接続してください。

ステップ2: ポンプの設置

ポンプ底部の吸盤を使用して、水槽の底面にしっかりと固定してください。

ヒント: 砂を使用する場合は砂の吸入を防ぐためガラス面の少し高めの位置にポンプを設置してください。

ステップ3: 水の投入

水槽に水を入れます。水位が水中ポンプと温度センサーを完全に浸す高さであることを確認してください。

ステップ4: 電源投入

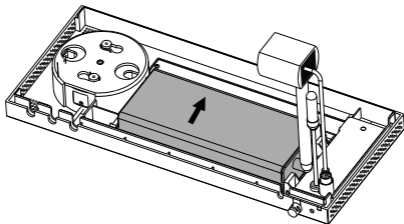
USBケーブルを付属の5V/2A電源アダプターに接続してください。デバイスが起動し、ポンプが水の循環を開始します。

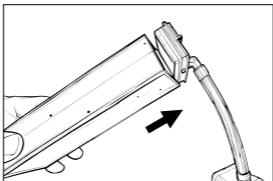
5. メンテナンス : ポンプとフィルターの清掃

重要: ポンプから異音がるまたは作動なくなった場合通常はインペラが汚れていることが原因です。

1. フィルタースポンジの清掃「毎月」:

ステップ A: 図示の矢印方向にフィルターボックスを押し出します。





ステップ B: フィルターボックスの蓋を開けます。古い資材を取り除き、新しいフィルタースポンジと濾材と交換してください。

2. 水中ポンプの清掃：

ポンプの正常な動作を維持するため、ポンプのフィルタースクリーンに付着したゴミを毎週清掃してください。

6. トラブルシューティング

不具合内容	考えられる原因	解決方法
<p>ポンプの騒音が大きい</p>	<ol style="list-style-type: none"> 1. ポンプ内部に空気が閉じ込められている。 2. 水位が低い。 3. フィルターが詰まっている。 	<ol style="list-style-type: none"> 1. 水中でポンプを軽く振り、空気を逃がしてください。 2. ポンプが完全に水没するまで水を追加してください。 3. ポンプのフィルタースクリーンを清掃してください。
<p>ポンプが停止する</p>	<p>「給餌モード」が作動中</p>	<p>給餌中は餌が吸い込まれるのを防ぐため、ポンプは一時停止します。自動的に再開されます。</p> <p>停止時間は、アプリで「水中ポンプ」をタップし設定画面から手動で変更可能です。</p>

7. 仕様

モデル	WP8689	主材料	ABS樹脂 + ガラス
接続方式	Bluetooth	照明電力	4.2W
外形寸法	301x135x182mm (11.9" × 5.3" × 7.2")	ポンプ流量	調整可能 「最大 120 L/H」
容量	約5リットル	ポンプ防水仕様	IPX8「完全防水規格」
電源入力	DC 5V / 2A	対応飼料	ドライペレット / 顆粒 「直径 0.5mm未満」

8. 保証規定

保証期間： 1年間「12ヶ月」

保証内容：

当社は、お客様が本製品をご購入いただいた日から1年間、素材および製造上の欠陥がないことを保証します。ハードウェアの欠陥が発生し、保証期間内に有効な請求があった場合、当社は製品の修理または交換を行います。

9. カスタマーサポート & 会社概要

スマート水槽に特化し、ペットライフをシンプルに。

こちらは、モダンなデザインとスマートテクノロジーを融合させることで、アクアリウムの楽しみ方を革新することに専念しています。初心者から上級者まで、当社のスマートソリューションが魚の飼育をより簡単に、より楽しいものにします。

連絡先：

デザイン： Oiktech Ltd.

ウェブサイト： www.oiktech.com

サポートメール： support@oiktech.com